

ワイドビームX線発生装置 TRIX-100/150W

照射角45度X線発生装置



【特長】

●照射角45度の高出力・高安定の高周波インバータ式X線発生装置です。
このワイドなビームによりシステムをコンパクトに構築できます。

- 外部よりkV、mA設定可能
- 連続照射可能

【用途】

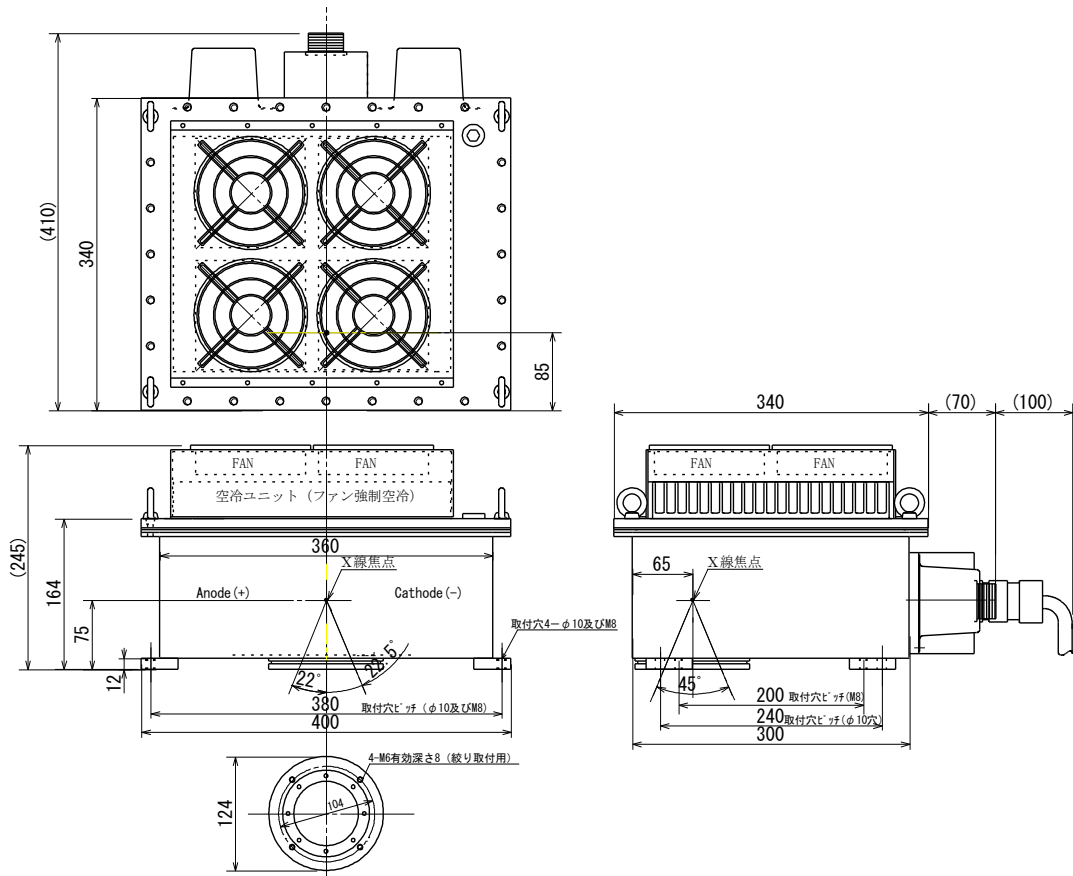
- ラインセンサー検査装置
- 大物荷物検査装置

【仕様】

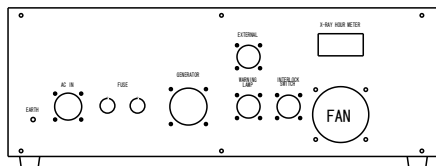
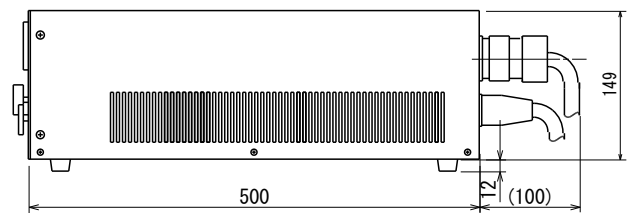
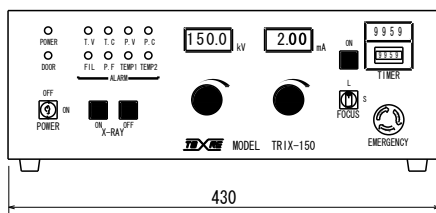
項目	TRIX-100W	TRIX-150W
X線出力: 管電圧	30.0~100.0kV	30.0~150.0kV
管電流	1.0~3.5mA 外部制御で最大7.0mA通電可能(355W以下)	大焦点:1.0~2.4mA、小焦点:0.5~1.4mA 外部制御で最大7.0mA通電可能(大焦点355W以下)
焦点寸法	0.6mm	大焦点:0.6mm 小焦点:0.3mm
照射角度	管軸直角方向:45°、管軸方向:A側 20°、C側 22.5°	
固有フィルター	1.6mmBe	
高圧回路方式	インバータ回路中性点接地方式	
絶縁方式	油絶縁方式	
冷却方式	強制空冷方式(ファン空冷)	
連続性	X線発生器内油温60℃まで連続通電使用可能 (周囲温度25℃以下及びX線出力300W以下の時完全連続通電可能)	
安全回路	1.非常停止押しボタンスイッチ 2.各種保護回路(異常時自動的に動作し操作パネル面に表示されます) X線管過電圧及び過電流保護回路、一次過電圧及び過電流保護回路、フィラメント制御回路異常、電源電圧異常、温度スイッチ動作	
外部回路	1.扉インターロックスイッチ入力コネクタ 2.X線ON中出力(リレー接点)コネクタ 内部/外部 切替え、X-RAY ON/OFF、kV-mA設定(DC-V入力) 3.オプション:RS232通信インターフェース	
X線漏洩 (利用線錘以外の部分)	2.6mGy/h以下	2.6mGy/h以下
入力電源	AC90~110Vまたは180~220V選択, 50/60Hz	
使用環境条件	周囲温度:+5℃~+35℃、相対湿度:85%以下(結露無き事)	
保管温度	0℃~50℃	
重量:	発生器 約42kg	約49kg
制御器	約15kg	約15kg
付属品(標準)	電源ケーブル(10m)、アース線(10m)、低圧ケーブル(10m) インターロックケーブル(10m)、X線-ON出力ケーブル(10m)、外部制御用ケーブル(5m) ヒューズ(2本)、電源用キー(1個)、取扱説明書(1冊)	

【外形寸法図】

X線発生器



X線制御器



トーレック株式会社

〒223-0052 横浜市港北区綱島東5-6-20

TEL: 045-531-8041 FAX: 045-531-3922

URL <http://www.toreck.co.jp>